

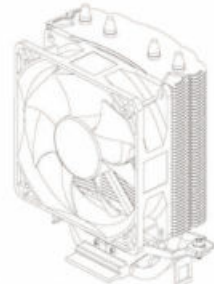
# Bedienungsanleitung

# LC-POWER

### LC-CC-95

Intel Sockel  
1700/1200/1156/  
1155/1151/1150

AMD Sockel  
AM5/AM4/AM3(+)/  
AM2(+)/FM2/FM1



Bitte lesen Sie diese Anleitung aufmerksam durch, um eine einfache und sichere Installation zu gewährleisten.  
[www.lc-power.com](http://www.lc-power.com)

## 1. Sicherheitshinweise

- Vermeiden Sie während des Betriebs das Berühren des Lüfters mit Gegenständen oder den Händen, um Produktschäden oder Verletzungen zu vermeiden.
- Vermeiden Sie ein Verschlucken der Wärmeleitpaste sowie den Kontakt mit Haut bzw. zu den Augen. Bei Kontakt mit der Haut bitte gründlich mit Wasser abwaschen. Nach Verschlucken oder auftretenden Hautirritationen konsultieren Sie bitte sofort Ihren Arzt.
- Wir empfehlen das Tragen von Handschuhen während der Installation.
- Übermäßiger Krafteinsatz kann zu Schäden am Kühler bzw. am System führen.
- Halten Sie das Produkt von Kindern fern.
- Überprüfen Sie den Verpackungsinhalt und den Zustand des Kühlers vor der Installation. Sollte es ein Problem geben, wenden Sie sich bitte an Ihren Händler.
- Sollten Sie Ihr System transportieren, muss der Kühler aus Sicherheitsgründen entfernt werden. LC-Power ist nicht für Transportschäden bei installiertem Kühler verantwortlich.
- Produktdesign und Spezifikationen können zur Qualitäts- und Performance-Verbesserung ohne Vorankündigung verändert werden.
- Schalten Sie nach der Installation die PWM-Funktion im BIOS ein.

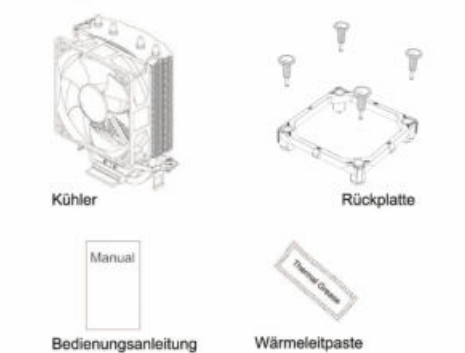
**WICHTIGER HINWEIS**  
LC-Power ist nicht verantwortlich für Schäden durch Fremdeinwirkung, inklusive, aber nicht limitiert auf unsachgemäße Nutzung, Probleme mit der Stromversorgung, Unfälle, Nachlässigkeit, bauliche Veränderung, eigenhändige Reparaturen oder unsachgemäße Installation.

## 2. Spezifikationen

Spec.	Model	LC-CC-95
Material		Kupfer/Aluminium
Gewicht		288g
Maße		127 (L) x 133 (B) x 61 (H) mm
Lüfter	Lagerart	Hydrodynamisch (FDB)
	UpM	1100-1800UpM ± 10%
	Geräuschpegel	20-32dB(A) ± 15%
	Eingangsspannung	12V
	Funktion	PWM-Kontrolle

[www.lc-power.com](http://www.lc-power.com)

## 3. Komponenten



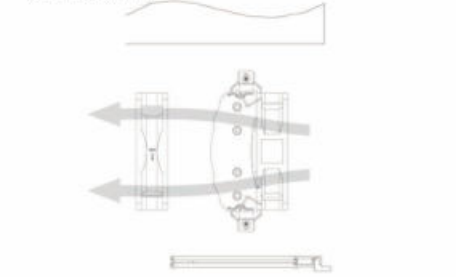
## 4. Installationsvoraussetzungen

- Platzbedarf**  
Um den Kühler zu installieren, benötigen Sie eine unversperrte Fläche von 130 x 65 x 135 mm, mit dem Prozessor als zentralem Referenzpunkt. Bitte stellen Sie sicher, dass Komponenten wie das Netzteil oder ein optisches Laufwerk nicht in den benötigten Raum hineinragen.
- Entfernung des Airducts**  
Bitte entfernen Sie vor der Installation den Airduct des Gehäuses, wenn dieser in den vom Kühler benötigten Raum hineinragt.

[www.lc-power.com](http://www.lc-power.com)

## 3) Ausrichtung des Kühlers

Wie in der unteren Skizze gezeigt, wird empfohlen, den Kühler so zu installieren, dass die Luft vom Kühler aus in Richtung des hinteren Endes des Gehäuses strömen kann, um dieses dort zu verlassen (z.B. Gehäuse/Lüfter).

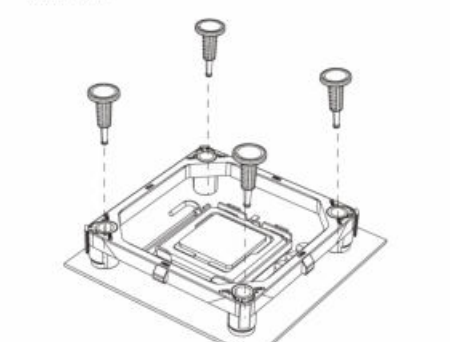


## 5. Installation

- Intel 1200/1150/1151/1155/1156/1700 Installation**
  - Installieren Sie die Rückplatte entsprechend des Sockeltypes Ihres Mainboards (siehe Skizze).

[www.lc-power.com](http://www.lc-power.com)

- Richten Sie die Rückplatte am Mainboard aus und befestigen Sie sie mit den Pushpins.



- Befeuchten Sie die Oberfläche des Prozessors von jeglicher Verunreinigung. Bringen Sie danach eine angemessene Menge an Wärmeleitpaste an der Unterseite des Prozessors und an der Unterseite des Kühlerbodens an und verteilen Sie diese gleichmäßig.



[www.lc-power.com](http://www.lc-power.com)

- Lösen Sie die beiden Bolzen auf dem Clip und richten Sie sie so aus, dass sie auf den Intel-Sockel passen. Ziehen Sie die Bolzen danach nur zur Hälfte wieder an.



- Installieren Sie den Kühler wie auf der Skizze gezeigt auf dem Clip und verbinden Sie den Klemmen Sie den Clip fest. Ziehen Sie dann die Bolzen gleichmäßig mit eigenen Umdrehungen an.



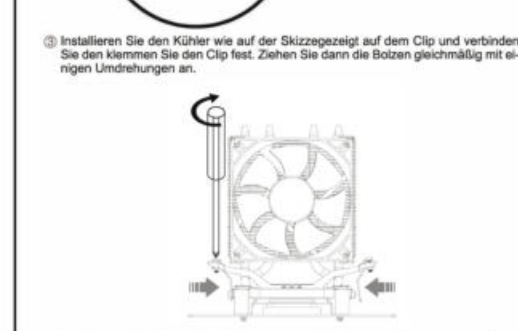
[www.lc-power.com](http://www.lc-power.com)

## 2) AMD AM5/AM4/AM3(+)/AM2(+)/FM2/FM1 Installation

- Befeuchten Sie die Oberfläche des Prozessors von jeglicher Verunreinigung. Bringen Sie danach eine angemessene Menge an Wärmeleitpaste an der Unterseite des Prozessors und an der Unterseite des Kühlerbodens an und verteilen Sie diese gleichmäßig.

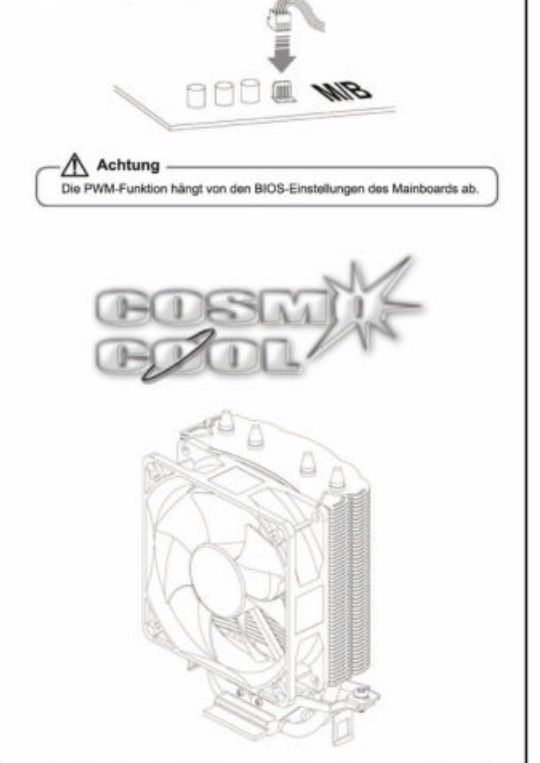


- Lösen Sie die beiden Bolzen auf dem Clip und richten Sie sie so aus, dass sie auf den AMD-Sockel passen. Ziehen Sie die Bolzen danach nur zur Hälfte wieder an.



[www.lc-power.com](http://www.lc-power.com)

- Verbinden Sie den 4-Pin-Anschluss des Kühlers mit dem Prozessorlüfteranschluss des Mainboards (CPU Fan).



[www.lc-power.com](http://www.lc-power.com)

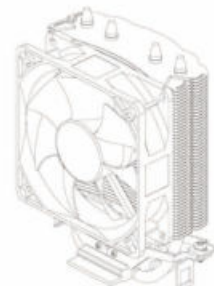
# User Manual

# LC-POWER

### LC-CC-95

Intel Sockel  
1700/1200/1156/  
1155/1151/1150

AMD Sockel  
AM5/AM4/AM3(+)/  
AM2(+)/FM2/FM1



To ensure safe and easy installation, please read the following precautions.  
[www.lc-power.com](http://www.lc-power.com)

## 1. Precautions

- Avoid inserting objects or hands into the fan while it is in operation to prevent product damage and injuries.
- Do not ingest the Thermal Grease, and avoid its contact with skin and eyes. If contact is made with skin, wash off with water. If ingested or irritation persists, seek medical attention.
- To prevent possible injuries, gloves must be worn while handling this product.
- Excessive force exerted on the fan may cause damage to the fan and/or system.
- Use and keep product away from reach of children.
- Check the components list and condition of the product before installation. If any problem is found, contact the retailer to obtain a replacement.
- During transportation of the system, the cooler must be removed. Zalman is not responsible for any damages that occur during the transport of a system.
- Product design and specifications may be revised to improve quality and performance.
- Enable PWM function in BIOS settings after installation.

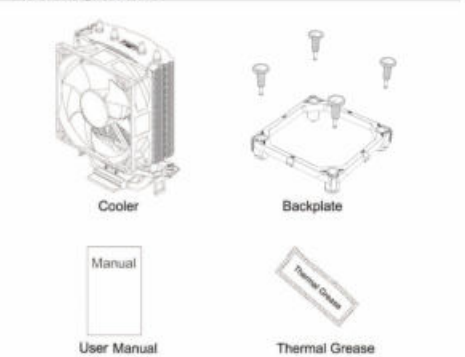
**Disclaimer)** LC-Power is not responsible for any damages due to external causes, including but not limited to, improper use, problems with electrical power, accident, neglect, alteration, repair, improper installation, or improper testing.

## 2. Specifications

Spec.	Model	LC-CC-95
Material		Copper/Aluminium
Weight		288g
Dimensions		127 (l) x 133 (w) x 61 (h) mm
Fan	Bearing-Type	Fluid dynamic (FDB)
	RPM	1,400-2,800rpm ± 10%
	Noise Level	20-32dB(A) ± 15%
	Input Voltage	12V
	Function	PWM Control

[www.lc-power.com](http://www.lc-power.com)

## 3. Components



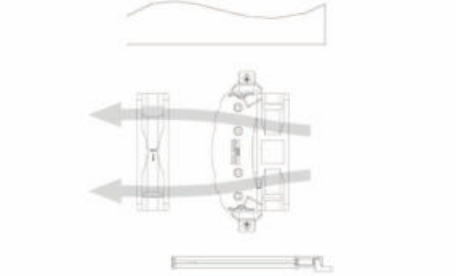
## 4. Installation Requirements

- Space Requirements**  
The cooler's installation requires an unobstructed space of 130mm(width), 65mm(length), and 135mm(height), with the CPU as a central reference point. Please check if components such as ODDs and PSU protrude into the required space.
- Air Guide Removal**  
Air guides on enclosures must be removed before the cooler's installation since they protrude into the cooler's required space.

[www.lc-power.com](http://www.lc-power.com)

## 3) Cooler Orientation

As shown in the diagram below, it is recommended that the cooler be installed so that air flows from the cooler toward the enclosure's rear exhaust fan to be released.

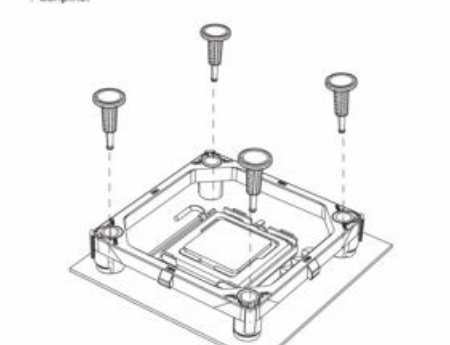


## 5. Installation

- Intel 1200/1150/1151/1155/1156/1700 installation**
  - Install the Clip Support to the motherboard according to the socket-type. (See Diagram)

[www.lc-power.com](http://www.lc-power.com)

- Align the Clip Support to the motherboard and fasten with the Pushpins.

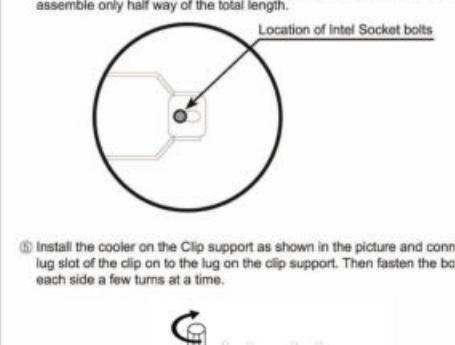


- Clear off any particles or residue from the CPU's surface. Then spread a thorough layer of Thermal Grease on the CPU and the base of the cooler.

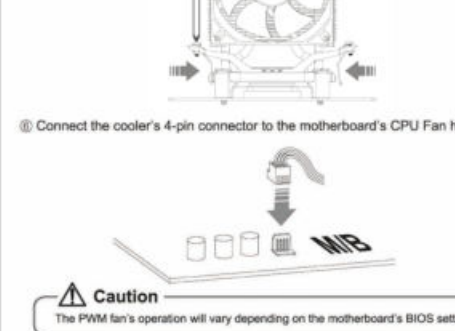


[www.lc-power.com](http://www.lc-power.com)

- Completely unfasten the 2 bolts already assembled on the clip and adjust the position to fit the Intel socket. When reassembling the bolt, be sure to assemble only half way of the total length.



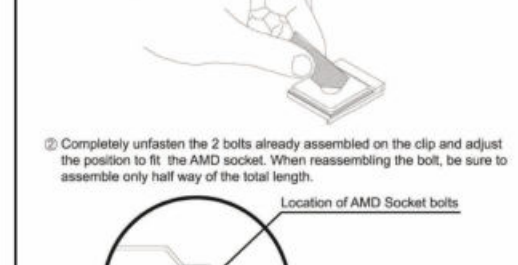
- Install the cooler on the Clip support as shown in the picture and connect the lug slot of the clip on to the lug on the clip support. Then fasten the bolts on each side a few turns at a time.



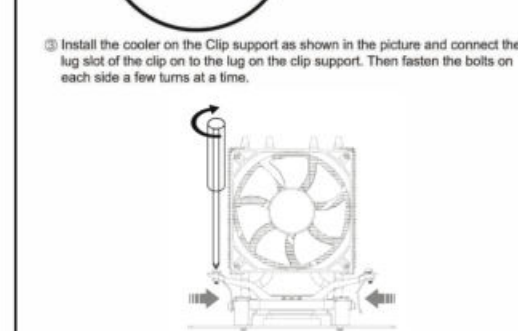
[www.lc-power.com](http://www.lc-power.com)

## 2) AMD AM5/AM4/AM3(+)/AM2(+)/FM2/FM1 installation

- Clear off any particles or residue from the CPU's surface. Then spread a thorough layer of Thermal Grease on the CPU and the base of the cooler.



- Completely unfasten the 2 bolts already assembled on the clip and adjust the position to fit the AMD socket. When reassembling the bolt, be sure to assemble only half way of the total length.



[www.lc-power.com](http://www.lc-power.com)

- Connect the cooler's 4-pin connector to the motherboard's CPU Fan header.



[www.lc-power.com](http://www.lc-power.com)