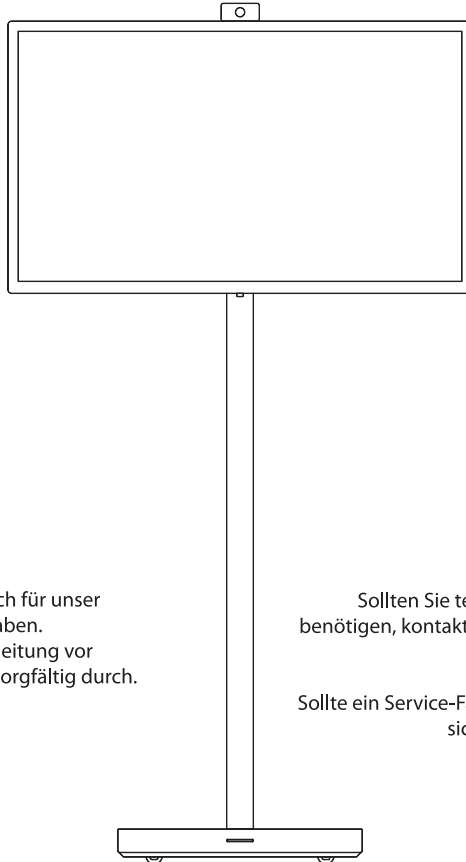


# LC-POWER™

## LC-M32S4K

### Bedienungsanleitung für das mobile Smart Display



#### Einleitung

Vielen Dank, dass Sie sich für unser Produkt entschieden haben. Bitte lesen Sie diese Anleitung vor Benutzung des Geräts sorgfältig durch.

#### Service

Sollten Sie technische Unterstützung benötigen, kontaktieren Sie uns bitte unter [support@lc-power.com](mailto:support@lc-power.com).

Sollte ein Service-Fall auftreten, wenden Sie sich bitte an Ihren Händler.



# Inhalt

---

Sicherheitsvorkehrungen.....	1
Produktvorstellung.....	2
Installation .....	3
Einstellungen.....	6
Anleitung.....	7
Spezifikationen.....	8
Update.....	8

- Halten Sie das Gerät von Wasserquellen oder feuchten Orten wie Badezimmern, Küchen, Kellern und Schwimmbädern fern. Benutzen Sie das Gerät nicht im Freien, wenn es regnen könnte.
- Stellen Sie sicher, dass das Gerät auf einer ebenen Fläche steht. Wenn das Display herunterfällt, kann es zu Verletzungen kommen oder das Gerät kann beschädigt werden.
- Lagern und verwenden Sie das Gerät an einem kühlen, trockenen und gut belüfteten Ort und halten Sie es von Wärmequellen und starken elektromagnetischen Störungen fern.
- Decken Sie die Lüftungsöffnung im hinteren Gehäuse nicht ab oder blockieren Sie sie nicht und verwenden Sie das Produkt nicht auf Bett, Sofa, Decke oder ähnlichen Gegenständen.
- Der Bereich der Versorgungsspannung des Geräts ist auf dem Etikett auf der Rückseite des Gehäuses aufgedruckt. Wenn es nicht möglich ist, die lokale Versorgungsspannung zu ermitteln, wenden Sie sich bitte an den Händler oder das örtliche Energieversorgungsunternehmen.
- Wenn das Display über einen längeren Zeitraum nicht verwendet wird, schalten Sie bitte die Stromversorgung aus, um Schäden durch Schwankungen in der Versorgungsspannung zu vermeiden.
- Bitte verwenden Sie eine zuverlässig geerdete Steckdose. Überlasten Sie die Steckdose nicht, da dies zu Bränden oder Stromschlägen führen kann.
- Stecken Sie keine Fremdkörper in das Display, da dies zu Kurzschlüssen und damit zu Bränden oder Stromschlägen führen kann.
- Zerlegen oder reparieren Sie dieses Produkt nicht selbst, um einen Stromschlag zu vermeiden. Bei Störungen wenden Sie sich bitte direkt an den Kundendienst.
- Ziehen oder verdrehen Sie das Netzkabel nicht mit Gewalt.



Die Begriffe HDMI und HDMI High-Definition Multimedia Interface sowie das HDMI-Logo sind Marken oder eingetragene Marken von HDMI Licensing Administrator, Inc. in den Vereinigten Staaten und anderen Ländern.

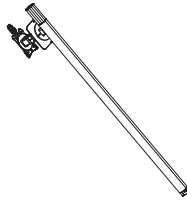
# Produktvorstellung

## Packliste

- Bitte überprüfen Sie, ob das Paket alle Teile enthält. Sollte ein Teil fehlen, wenden Sie sich bitte an Ihren Händler.



Smart-Display



Standsäule



Standfuß



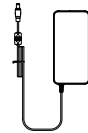
5x Schraube  
(1 Stück als Ersatzteil)



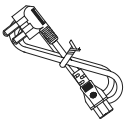
Kamera



Schraubendreher



Netzteil



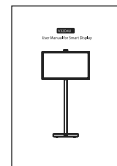
Stromkabel



HDMI-Kabel



USB-C-Kabel

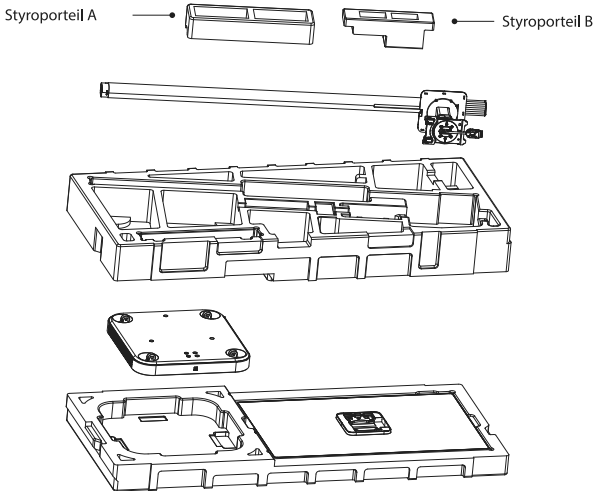


Bedienungsanleitung

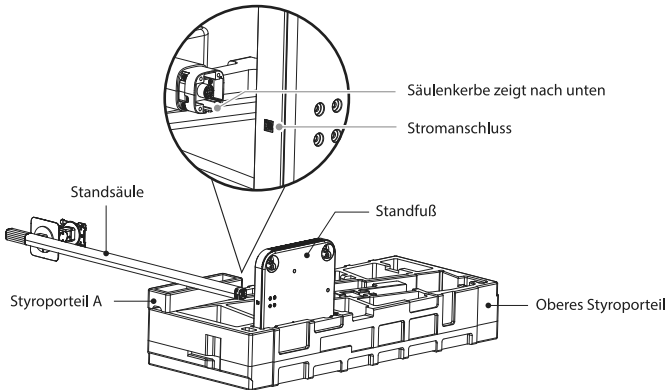
# Installation

## Installation des Ständers (Standfuß und Standsäule)

1. Öffnen Sie die Verpackung, um die Styropor Teile herauszunehmen, und legen Sie sie auf eine flache Tischplatte. Nehmen Sie die Teile der Reihe nach heraus, wie in der Abbildung unten gezeigt.

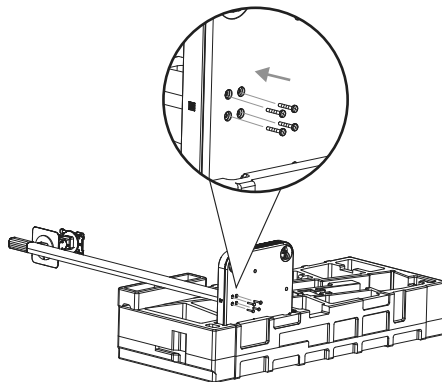


2. Platzieren Sie den Standfuß in der Aussparung des oberen Styroporteils und montieren Sie die Standsäule mithilfe des Styroporblocks A wie unten gezeigt:

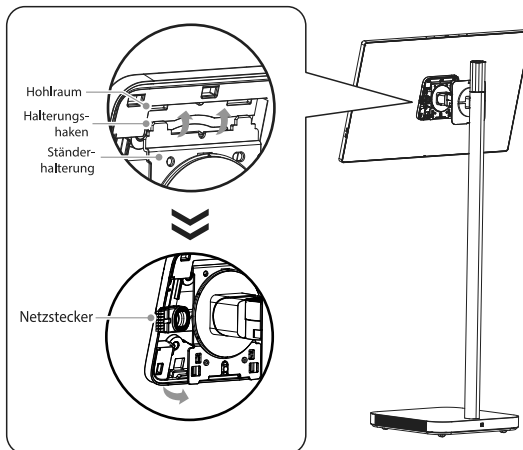



Hinweis: Das Gewicht des Gerätes beträgt mehr als 10 kg, bitte seien Sie beim Zusammenbau vorsichtig.

3. Nutzen Sie die vier M4-Schrauben, um Standfuß und Standsäule zusammenzubauen.

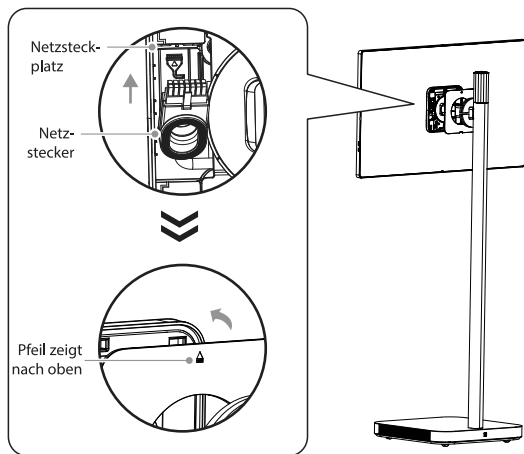


4. Halten Sie den Ständer aufrecht und montieren Sie das Display an den Ständer. Sie können den „Hohlraum“ an der Rückseite des Displays und die „Halterungshaken“ des Ständers verwenden, um das Display einfacher festzuhalten. Der Stromanschluss muss sich auf der linken Seite befinden. Richten Sie das Display an der Standhalterung aus und lassen Sie es dort einrasten; Sie hören ein Klickgeräusch.



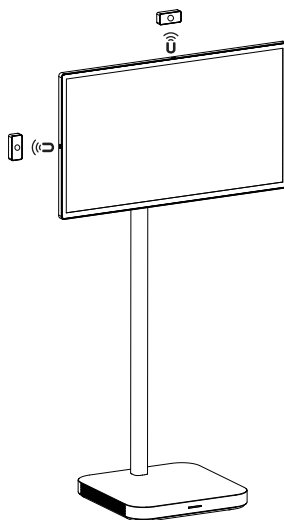
 Hinweis: Bitte stellen Sie vor dem Anschließen sicher, dass sich der Stromanschluss auf der linken Seite befindet.

5. Stecken Sie den Netzstecker in den Netzsteckplatz und montieren Sie die VESA-Montageabdeckung am Display.  
Hinweis: Der Pfeil auf der VESA-Montageabdeckung zeigt nach oben, wenn sich das Display in einer horizontalen Position befindet.



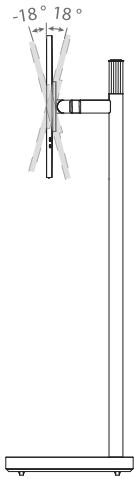
## Installation der Kamera

Die Kamera kann magnetisch an der oberen oder linken Seite des Displays befestigt werden.

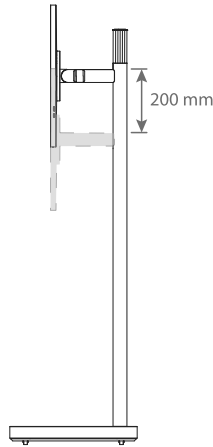




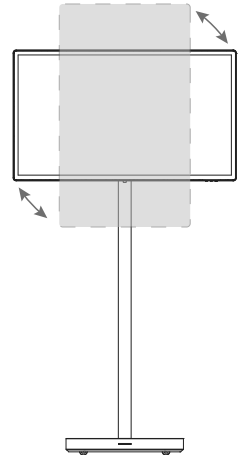
# Einstellungen



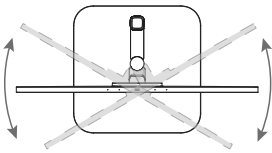
Neigungswinkel  
 $\pm 18^\circ (\pm 2^\circ)$



Höhenverstellung  
200 mm ( $\pm 8$  mm)



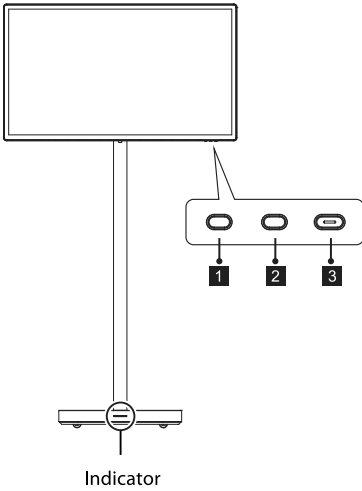
Vertikaler Winkel  
 $\pm 90^\circ$



Drehwinkel  
 $\pm 30^\circ (\pm 2^\circ)$

# Anleitung

## Beschreibung der Tasten



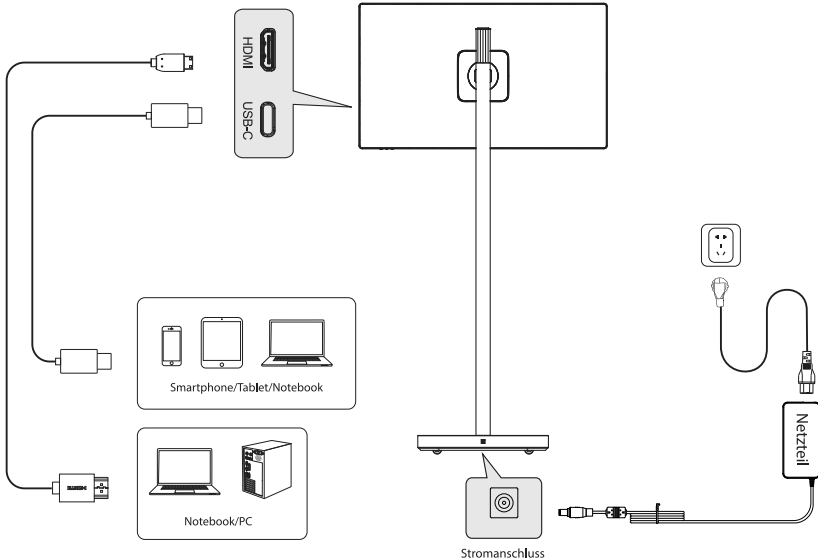
1	Lautstärke verringern
2	Lautstärke erhöhen
3	Einschalten/Ausschalten

## Beschreibung der Betriebs-LEDs

Blau	Eingeschaltet, regulärer Betrieb
Grün	Vollständig aufgeladen (Ladezustand, Ladestand > 98 %)
Rot	Niedriger Ladestand (Ladezustand, Ladestand < 10 %)
Rot und blau	Niedr. Ladest. (Ladestand < 10 %)
Kein Licht	Ausgeschaltet

Hinweis: Während des Ladezustands zwischen 10 % und 98 % leuchtet keine Kontrollleuchte.

## Kabelverbindungen



## Spezifikationen

Produktbeschreibung		Smart-Display
Modell		LC-Power 4K Mobile Smart Display
Modellcode		LC-M32S4K
Bildschirmgröße		31,5" (80,01 cm)
Seitenverhältnis		16:9
Blickwinkel		178° (H) / 178° (V)
Kontrastverhältnis		3000:1 (typ.)
Farben		16,7 Mio.
Auflösung		3840 x 2160 Pixel
Aktualisierungsrate		60 Hz
Kamera		8 MP
Mikrofon		4-Mikro-Kombination
Lautsprecher		2x 10 W
Touchscreen		OGM + AF
Betriebssystem		Android 11
CPU		MT8195
Arbeitsspeicher		8 GB LPDDR4 2133 MHz
Speicher		128 GB eMMC
Stromversorgung		DC 19,5 V --- 6,32 A
Produkt- maße	Ohne Ständer	731,5 x 428,9 x 28,3 mm
	Mit Ständer	731,5 x 1328,9 x 385 mm
Neigungswinkel		Vorwärtsneigung: $-18^{\circ} \pm 2^{\circ}$ ; Rückwärtsneigung: $18^{\circ} \pm 2^{\circ}$
Drehwinkel		$30^{\circ} (\pm 2^{\circ})$
Höhenverstellung		200 mm ( $\pm 8$ mm)
Vertikaler Winkel		$\pm 90^{\circ}$
Umwelt- bedingungen	Betrieb	Temperatur: $0^{\circ}\text{C} \sim 40^{\circ}\text{C}$ ( $32^{\circ}\text{F} \sim 104^{\circ}\text{F}$ ) Luftfeuchtigkeit: 10 % ~ 90 % RH (nicht kondensierend)
	Lagerung	Temperatur: $-20^{\circ}\text{C} \sim 60^{\circ}\text{C}$ ( $-4^{\circ}\text{F} \sim 140^{\circ}\text{F}$ ) Luftfeuchtigkeit: 5 % ~ 95 % RH (nicht kondensierend)

## Update

Öffnen Sie die Android-Einstellungen und wählen Sie die letzte Spalte aus; wählen Sie "Update", um zu überprüfen, ob Ihr Betriebssystem auf dem neuesten Stand ist.