

LG-Power™

LC-M30UWFC

CURVED GAMING MONITOR



BEDIENUNGSANLEITUNG

INHALTSVERZEICHNIS

- | | |
|----------------------------|---------------------------------|
| 1. Sicherheitsvorkehrungen | 6. Wippschalter und Anzeige-LED |
| 2. Wartung | 7. Kabelverbindungen |
| 3. Produkteinführung | 8. Display-Bedienung |
| 4. Installation | 9. Grundlegende Parameter |
| 5. Einstellungen | |
-

1. Sicherheitsvorkehrungen

- Halten Sie den Monitor von Wasserquellen oder feuchten Orten wie Badezimmern, Küchen, Kellern und Schwimmbädern fern.
 - Stellen Sie sicher, dass der Monitor auf einer flachen Oberfläche steht. Wenn der Monitor herunterfällt, kann es zu Verletzungen oder Schäden am Gerät kommen.
 - Lagern und verwenden Sie den Monitor an einem kühlen, trockenen und gut belüfteten Ort und halten Sie ihn von Emissions- und Wärmequellen fern.
 - Decken Sie das Entlüftungsloch im hinteren Gehäuse nicht ab oder blockieren es. Verwenden Sie das Produkt nicht auf Bett, Sofa, Decke oder ähnlichen Gegenständen.
 - Wenn der Monitor längere Zeit nicht verwendet wird, ziehen Sie bitte den Stecker aus der Steckdose.
 - Bitte verwenden Sie eine zuverlässig geerdete Steckdose und überlasten Sie diese nicht, um Brand oder Stromschlag zu vermeiden.
 - Legen Sie keine Fremdkörper in den Monitor. Sonst kann dies zu Kurzschlüssen führen, die zu Brand oder Stromschlag führen können.
 - Zerlegen oder reparieren Sie dieses Produkt nicht selbst, um einen Stromschlag zu vermeiden.
 - Bei Fehlern wenden Sie sich bitte direkt an den Kundendienst.
 - Ziehen oder verdrehen Sie das Netzkabel nicht gewaltsam.
-

2. Wartung

VORSICHT: Ziehen Sie das Netzkabel aus der Steckdose, bevor Sie den Monitor reinigen.

- Befeuchten Sie zum Reinigen Ihres Bildschirms ein weiches, sauberes Tuch leicht mit Wasser.
- Bitte verwenden Sie nach Möglichkeit ein spezielles Bildschirmreinigungstuch.
- Verwenden Sie nicht Benzol, Verdünner, Ammoniak, Scheuermittel oder Druckluft.
- Ungeeignete Reinigungslösungen können den Monitor beschädigen oder einen milchigen Film auf dem Bildschirm oder dem Gehäuse hinterlassen.
- Trennen Sie den Monitor vom Stromnetz, wenn Sie ihn über einen längeren Zeitraum nicht verwenden möchten.
- Setzen Sie den Monitor nicht Staub, Flüssigkeiten oder einer feuchten Umgebung aus.
Falls der Monitor mit irgendeiner Flüssigkeit in Kontakt kommt, wischen Sie sie sofort mit einem trockenen Tuch ab.
- Falls Flüssigkeit in die Lüftungslöcher gelangt, verwenden Sie den Monitor nicht mehr.
Bitte wenden Sie sich an einen professionellen Servicetechniker.

Rechtlicher Hinweis:

HDMI™
HIGH-DEFINITION MULTIMEDIA INTERFACE

Die Begriffe HDMI, HDMI High-Definition Multimedia Interface, HDMI Trade Dress und die HDMI-Logos sind Marken oder eingetragene Marken von HDMI Licensing Administrator, Inc.

3. Produkteinführung

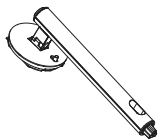
Verpackungsinhalt:

Display / Standfußteile und Schrauben / DP-Kabel / Stromadapter / Benutzerhandbuch

- Bitte überprüfen Sie, ob die Verpackung des Monitors alle Teile enthält. Wenn irgendein Teil fehlt, wenden Sie sich bitte an Ihren Händler.
- Hinweis: Zusätzliche Schrauben können als Ersatzteile verwendet werden.



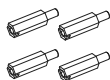
Monitor



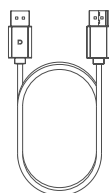
Stamm



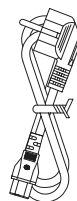
Fuß



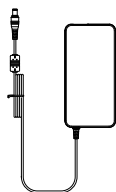
Montagebolzen x4



DP-Signalkabel



Stromkabel



Netzteiladapter

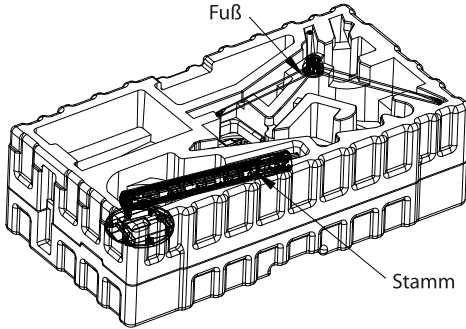


Bedienungsanleitung

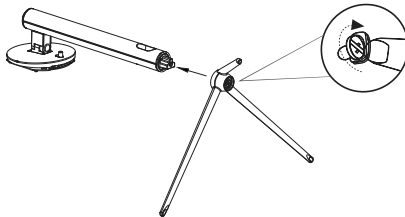
4. Installation

Installation des Standfußes:

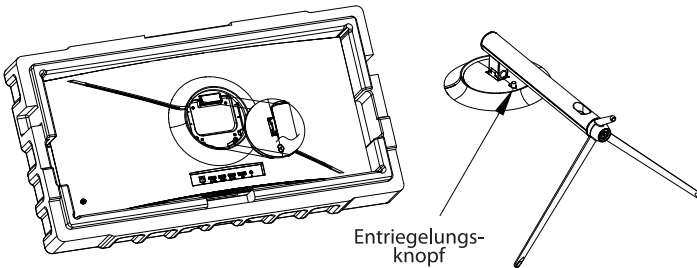
1. Öffnen Sie die Verpackung, nehmen Sie die schützenden Styroporsteile heraus und legen Sie sie auf eine flache Tischplatte.



2. Nehmen Sie den Stamm und den Fuß heraus. Befestigen Sie die Teile mit der Rändelschraube an der Unterseite des Fußes, wie in der Abbildung unten gezeigt.

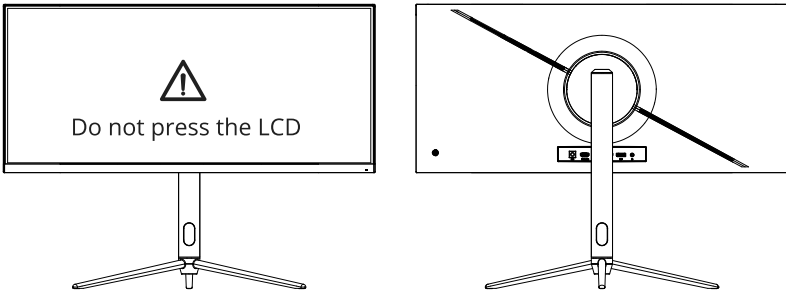


3. Setzen Sie den zusammengebauten Standfuß in die entsprechende Öffnung auf der Rückseite des Gehäuses ein und drücken Sie ihn vorsichtig nach unten, bis er einrastet.



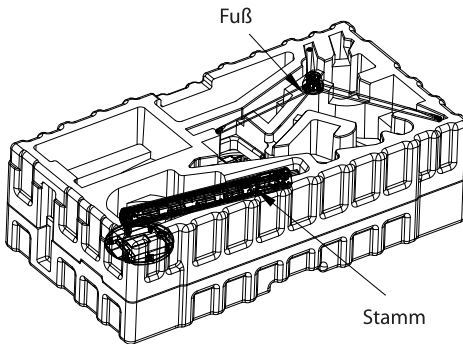
4. Stellen Sie den Monitor aufrecht auf den zusammengebauten Standfuß.

Hinweis: Drücken Sie den Bildschirm während der Installation oder beim Aufstellen des Monitors nicht mit Ihren Händen zusammen, um zu verhindern, dass das Panel zerbricht.

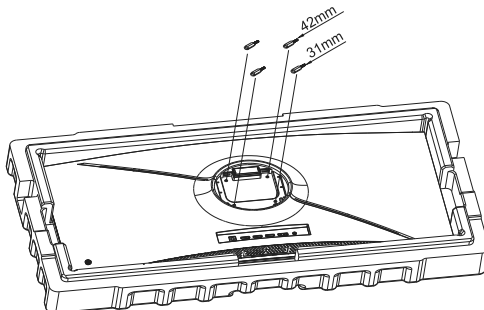


Montage an der Wand

1. Öffnen Sie die Verpackung, nehmen Sie die Styroporteile heraus und legen Sie sie auf eine flache Tischplatte.

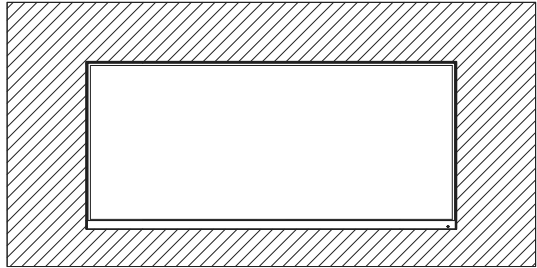
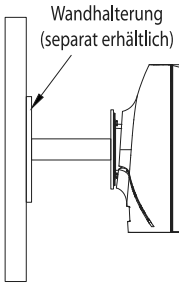


2. Nehmen Sie die Befestigungsbolzen heraus und schrauben Sie sie in die Gewindelöcher.



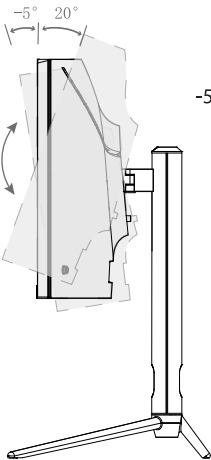
3. Montieren Sie die Wandhalterung (75 x 75 mm; optional erhältlich) an der Rückseite des Monitors.

4. Hinweis: Hängen Sie das zusammengebaute Produkt an eine stabile Wand. Quetschen Sie den Bildschirm nicht mit Ihren Händen, um eine Beschädigung des Bildschirms zu vermeiden.

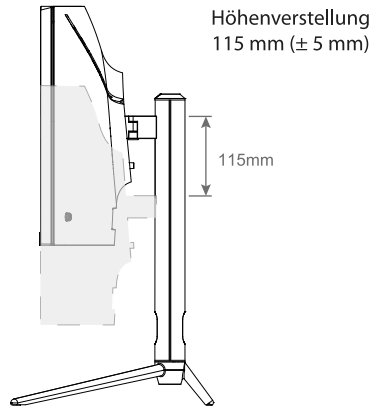


! Hinweis: Um zu verhindern, dass der Monitor herunterfällt, wenn er an der Wand verwendet wird, installieren Sie ihn bitte ordnungsgemäß und sicher. Hängen Sie keine weiteren Gegenstände an den Monitor oder die Wandhalterung.

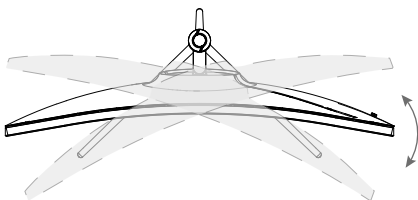
5. Einstellungen



Neigungswinkel
 $-5^\circ (\pm 2^\circ) \sim +20^\circ (\pm 2^\circ)$



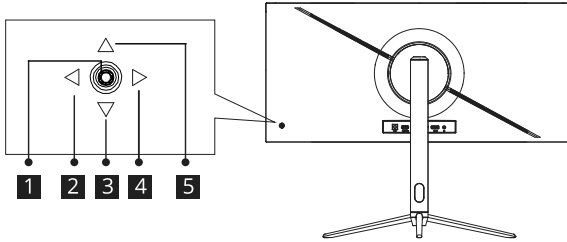
Höhenverstellung
115 mm (± 5 mm)



Drehwinkel
 $\pm 25^\circ (\pm 2,5^\circ)$

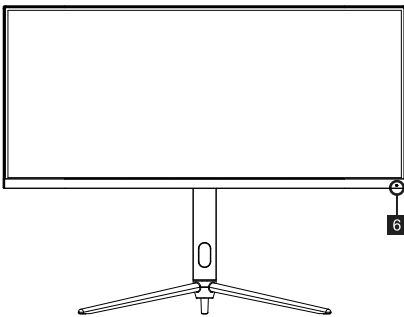
6. Wippschalter und Kontrollleuchte

Beschreibung des Wippschalters



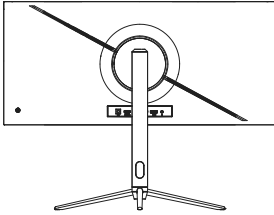
Schalter	Funktion
1	Ein/Aus: Drücken Sie diese Taste, um den Monitor ein- und auszuschalten.
2	Menü: Drücken Sie nach links für das Menü (Untermenüs oder das Hauptmenü).
3	Drücken Sie zur Navigation oder für den Gameplus-Modus nach unten.
4	Beenden/Hotkey: Rückkehr zum vorherigen Menü/Anpassung des Eingangssignals
5	Drücken Sie zur Navigation oder für die die Kontextmodi nach oben.

Erklärung der Kontrollleuchte



Kontrollleuchte: Ein konstantes blaues Licht zeigt an, dass der Monitor eingeschaltet ist und normal funktioniert. Ein konstant rotes Licht zeigt an, dass kein horizontales oder vertikales Synchronisationssignal oder kein Videoeingangssignal erkannt wird und dass sich der Monitor im Standby-Modus befindet. Stellen Sie sicher, dass Ihr Computer eingeschaltet ist und ordnungsgemäß funktioniert, und überprüfen Sie, ob alle Videokabel vollständig eingesteckt und mit dem Monitor verbunden sind.

7. Kabelverbindung

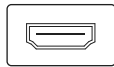
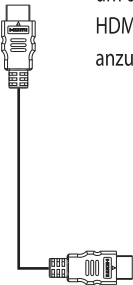


- * Die Schnittstellenkonfiguration auf der Rückseite des Monitors kann je nach Modell variieren.
- * Hinweis: Wenn das Stromkabel oder das Signalkabel beschädigt sind, müssen diese sofort ersetzt werden.

HDMI-Anschluss



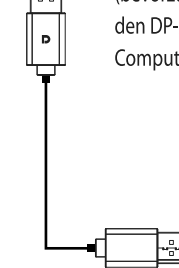
Verwenden Sie ein HDMI-Kabel, um den Monitor an den HDMI-Anschluss des Computers anzuschließen.



DP-Anschluss



Verwenden Sie das DP-Kabel (bevorzugt), um den Monitor an den DP-Anschluss des Computers anzuschließen.



Stromanschluss



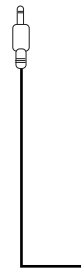
Bitte verbinden Sie das Netzkabel mit dem Netzteil und verbinden Sie dann das Netzteil mit dem Stromanschluss des Monitors und einer ordnungsgemäß geerdeten Steckdose.



Audio-Ausgang



Schließen Sie Audiowiedergabegeräte wie Kopfhörer oder Lautsprecher an den Audio Out-Anschluss des Monitors an.



ODER

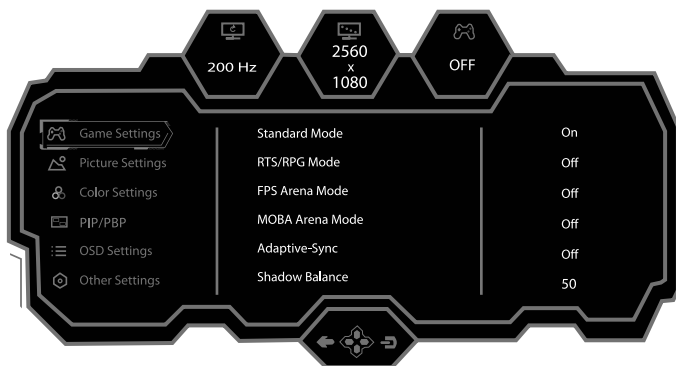


8. OSD-Menü

- Farbe und Form des OSD-Menüs können je nach Modell leicht abweichen.
- Das OSD-Menü kann sich durch aktualisierte Funktionen ändern.

Mit dem On-Screen-Display (OSD)-Menü können Sie die Einstellungen Ihres Displays anpassen. Schalten Sie den Monitor ein und bewegen Sie den Wippschalter nach rechts, um die Navigationsoberfläche anzuzeigen.

1. Drücken Sie den Wippschalter nach ►, um das OSD-Hauptmenü oder die Untermenüs aufzurufen.



2. Drücken Sie den Wippschalter nach ▲ oder ▼, um durch die Funktionen zu blättern.

- Wählen Sie die gewünschte Funktion aus und drücken Sie dann den Wippschalter nach ►, um das Untermenü aufzurufen.
- Drücken Sie den Wippschalter nach ▲ oder ▼, um durch die Untermenüs zu blättern, und drücken Sie den Wippschalter nach ►, um die gewünschte Funktion auszuwählen und zu bestätigen.

3. Drücken Sie den Wippschalter nach ◀, um den Menübildschirm zu verlassen.

9. Grundlegende Parameter

- Die Funktionsliste in diesem Handbuch dient nur als Referenz und kann je nach Modell variieren.

Hauptmenü	Untermenü	Auswahl
Spieleinstellungen	Standardmodus	Aus/An
	RTS/RPG-Modus	Aus/An
	FPS-Arena-Modus	Aus/An
	MOBA-Arena-Modus	Aus/An
	AdaptiveSync	Aus/An
	Schattenbalance	0-100
	Reaktionszeit	Aus/Normal/Schnell/Ultraschnell
	Aktualisierungsrate	Aus/An/Position
	Spiefadenkreuz	Aus/Fadenkreuz1/Fadenkreuz2/Fadenkr.3/Fadenkr.4/Fadenkr.5/Fadenkr.6
	Spielzeit	Aus/An: 15:00/30:00/45:00/60:00/Position
	Dynamische Helligkeit	Aus/Normal/Expert/Detail
	MPRT	Aus/An
	Umgebungsbeleucht.	Aus/An
Bildeinstellungen	Helligkeit	0-100
	Kontrast	0-100
	DCR	Aus/An
	Kontextmodus	Aus/Filmmodus/Lesemodus/Nachtmodus/Augenschutzmodus
	Wenig blaues Licht	0-100
	Schärfe	0-5
	Gamma-Wert	1,8/2,0/2,2/2,4/2,6/Gamma-Korrektur
	Seitenverhältnis	Widescreen/4:3/1:1/Auto
Farbeinstellungen	Warm	Aus/An
	Natürlich	Aus/An
	Kühl	Aus/An
	Benutzer1	Aus/An: 0-100 (R/G/B)
	Benutzer2	Aus/An: 0-100 (R/G/B)
	Benutzer3	Aus/An: 0-100 (R/G/B)
	Farbtönung	0-100 (R/G/B/C/M/Y)
	Sättigung	0-100 (R/G/B/C/M/Y)

Hauptmenü	Untermenü	Auswahl
PIP/PBP	PIP/PBP-Mous	Aus/PIP-Modus/PBP 2Win 1:1/PBP 2Win 2:1/PBP 2Win 1:2
	Quelle Zweitsignal	DP1/DP2/HDMI1/HDMI2
	Audioquelle	Auto/DP1/DP2/HDMI1/HDMI2
	PIP-Position	Oben rechts / Oben links / Unten rechts / Unten links
	PIP-Größe	Klein/Mittel/Groß
	Fenstertausch	Aus/An
OSD-Einstellungen	Sprache	简体中文/English/한국어/عربي/Portugues do Brasilazil/Deutsch/Nederlands/Suomi/Français/Ελληνικά/Indonesia/Italiano/日本語/Malaysia/Polski/Português/Русский/Español/Українська//繁体中文/Türkçe and more
	OSD Time Out	5-60
	OSD H-Position	0-100
	OSD V-Position	0-100
	OSD Transparenz	0-5
	Hotkey1-Einstellung	Helligkeit/Kontrast/Lautstärke/Stummschaltung/Schattenbalance/Spielfadenkreuz/Aktualisierungsrate/Spielzeit/AdaptiveSync/Kontextmodus/Eingangssignal/Dynamische Helligkeit
	Hotkey2-Einstellung	
	Hotkey3-Einstellung	
OSD-Verriegelung	Aus/An	
Andere Einstellungen	Eingangssignal	Auto/DP1/DP2/HDMI1/HDMI2
	Lautstärke	0-100
	Stummschaltung	Aus/An
	Auto Power	Aus/An
	Erinnerung Augensch.	Aus/An
	Reset	Nein/Ja
	Information	Eingangsquelle / Auflösung / Modus

Produktmodell	LC-M30UWFC	
Produkttyp	Liquid Crystal Display	
Bildschirmgröße	29,5" / 74,93 cm	
Seitenverhältnis	21:9	
Betrachtungswinkel	178° (H) / 178° (V)	
Kontrastverhältnis	3000:1 (typ.)	
Farben	16,7 M	
Auflösung	2560 x 1080 Pixel	
Aktualisierungsrate	200 Hz	
Stromversorgung	12,0 V $\overline{\text{---}}$ 4,0 A Die Standardspannung und Stromversorgung kann je nach Land variieren. Bitte beachten Sie das Etikett auf der Rückseite des Produkts.	
Produkt- maße	Ohne Standfuß	701,1 x 121,7 x 317,6 mm
	Mit Standfuß	701,1 x 269,3 x 536,3 mm
Neigungswinkel	Vorwärtsneigung $-5^\circ \pm 2,0^\circ$; Rückwärtsneigung $20^\circ \pm 2,0^\circ$	
Höhenverstellbarkeit	115 \pm 5 mm	
Drehwinkel	$\pm 25^\circ$ ($\pm 2,5^\circ$)	
Umwelt- bedingungen	Nutzung	Temperatur: $0^\circ\text{C} \sim 40^\circ\text{C}$ ($32^\circ\text{F} \sim 104^\circ\text{F}$) Luftfeuchtigkeit: 10 % \sim 90 % RH (nicht kondensierend)
	Lagerung	Temperatur: $-20^\circ \sim 60^\circ$ ($-4^\circ\text{F} \sim 140^\circ\text{F}$) Luftfeuchtigkeit: 5 % \sim 95 % RH (nicht kondensierend)

LC-POWER™

Silent Power Electronics GmbH

Formerweg 8

47877 Willich

Germany

www.lc-power.com