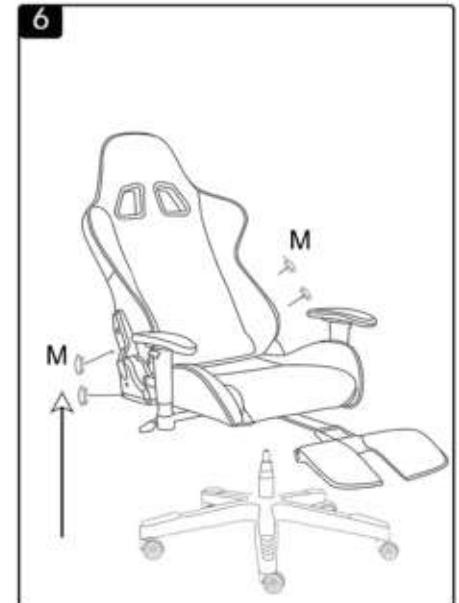
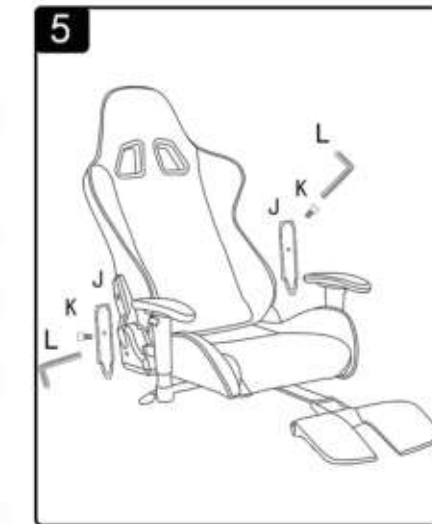


Silent Power Electronics GmbH, Formerweg 8, 47877 Willich, Germany

www.lc-power.com / support@lc-power.com



Cleaning: If there are stains on the surface of the chair, apply some polish on a soft towel and rub the stains away.
Note: Do not apply the polish directly on the surface of the chair.

Reinigung: Sollten sich Flecken auf der Oberfläche des Stuhls befinden, bringen Sie etwas Putzmittel auf ein weiches Tuch auf und reiben Sie die Flecken weg.
Hinweis: Bringen Sie das Reinigungsmittel nicht direkt auf die Oberfläche des Stuhls auf.