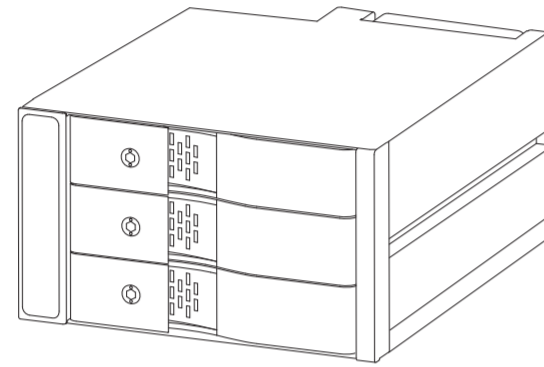


# LC-POWER™

## Benutzerhandbuch LC-ADA-525-3x35-SWAP

Doppelter 5,25"-Laufwerkseinschub  
mit Hot-Swap-Funktion für bis zu  
drei 3,5"-Festplatten



Silent Power Electronics GmbH  
Formenweg 8  
47877 Willich  
Deutschland  
support@lc-power.com  
www.lc-power.com

Vielen Dank, dass Sie sich für einen Laufwerkseinschub von LC-Power entschieden haben.  
Bitte lesen Sie diese Anleitung vor der Benutzung sorgfältig durch.  
Spezifikationen können sich ohne vorherige Mitteilung ändern.

### Spezifikationen

Verbinden Sie bis zu drei 3,5"-Festplatten mit Ihrem PC dank der Hot-Swap-Funktion

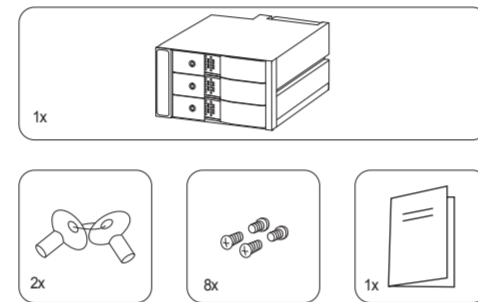
- Für bis zu drei 3,5"-SATA III/II Festplatten
- Übertragungsgeschwindigkeit bis max. 6Gb/s
- Kein Kapazitätslimit
- Plug'n Play
- Abschließbar
- 60 mm-Lüfter auf der Rückseite des Gehäuses

### Systemkompatibilität

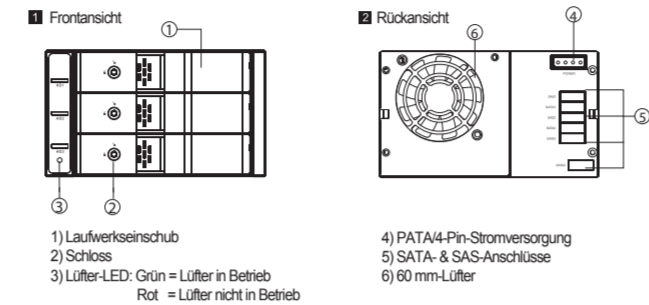
- Windows XP oder höher
- Mac OS 10.4 oder höher
- Linux 2.4 oder höher

### Inhalt

- 1x 5,25"-Laufwerkseinschub
- 2x Schlüssel
- 8x Schrauben
- 1x Benutzerhandbuch

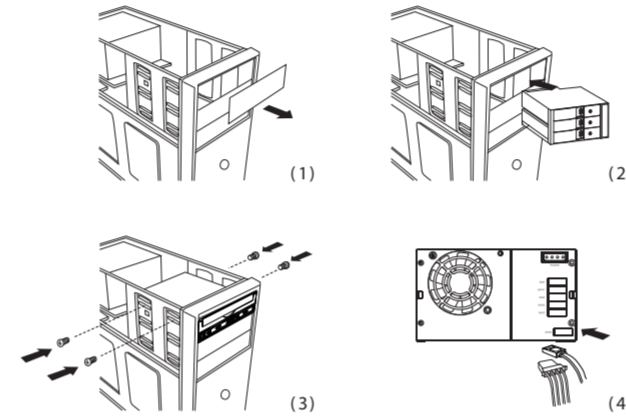


### Produktbeschreibung



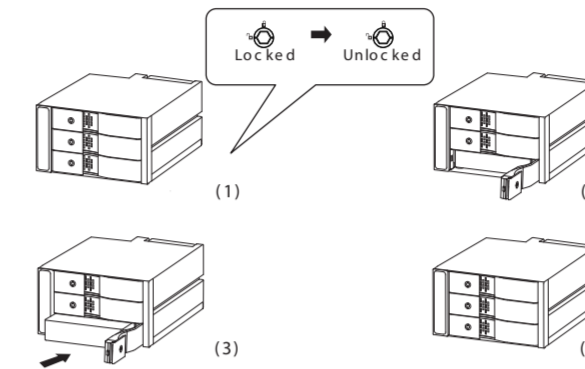
### PC-Einbau

- 1) Entfernen Sie zwei übereinanderliegende 5,25"-Blenden an der Frontblende Ihres Computergehäuses.
- 2) Schieben Sie den 5,25"-Laufwerkseinschub in Ihr Computergehäuse.
- 3) Fixieren Sie den 5,25"-Laufwerkseinschub mit acht Schrauben an Ihrem Computergehäuse.
- 4) Verbinden Sie den PATA/4-Pin-Stecker Ihres Netztes sowie die SATA/SAS-Stecker des Mainboards mit dem Laufwerkseinschub.



### HDD-Installation

- 1) Stellen Sie das Schloss mit Hilfe des Schlüssels auf die Position „Unlocked“.
  - 2) Öffnen Sie einen Laufwerkseinschub.
  - 3) Schieben Sie eine 3,5"-HDD in den Laufwerkseinschub.
  - 4) Schließen Sie nun den Laufwerkseinschub.
  - 5) Initialisieren Sie die Festplatte mit Ihrem Betriebssystem.
- Für weitere Informationen schauen Sie bitte in das Handbuch Ihres Betriebssystems.



### Hinweise & Service

Vermeiden Sie direkte Sonneneinstrahlung sowie hohe Temperaturen. Halten Sie den Laufwerkseinschub von Feuer und anderen ähnlichen Hitzequellen fern.

Verwahren Sie den Laufwerkseinschub in einer trockenen Umgebung. Halten Sie ihn von Korrosivität verursachenden Materialien fern.

Wir empfehlen die Handhabung durch Kinder nur unter elterlicher Aufsicht sowie unter Berücksichtigung des Benutzerhandbuchs.

Dieses Produkt hat zwei Jahre Garantie ab Kaufdatum.  
Bei Serviceleistungen wenden Sie sich bitte an Ihren Händler.

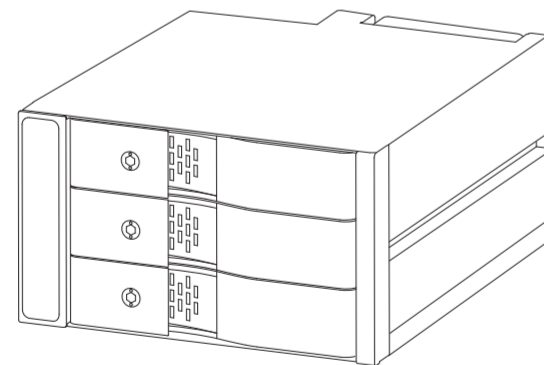
Sollte der Laufwerkseinschub aufgrund eines Anwendungsfehlers beschädigt werden, erlischt die zweijährige Garantiezeit sofort.

Besuchen Sie uns unter [www.lc-power.com](http://www.lc-power.com) oder kontaktieren Sie uns unter folgender E-Mail-Adresse: [support@lc-power.com](mailto:support@lc-power.com).

# LC-POWER™

## User manual LC-ADA-525-3x35-SWAP

Double 5,25" drive bay rack  
with hot swap feature for up to  
three 3,5" hard disk drives



Silent Power Electronics GmbH  
Formenweg 8  
47877 Willich  
Germany  
support@lc-power.com  
www.lc-power.com

Thank you for purchasing this drive bay rack from LC-Power.  
Please read the manual before usage.  
Specifications may be subject to change without prior notice.

### Specifications

Connect up to three 3,5" hard disk drives your computer thanks to the hot swap feature

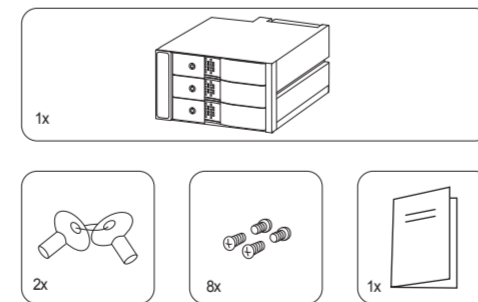
- For up to three 3,5" SATA III/II hard disk drives
- Transfer rate up to max. 6Gb/s
- No capacity limit
- Plug'n Play
- Lockable
- 60 mm fan on the back side of the drive bay rack.

### System compatibility

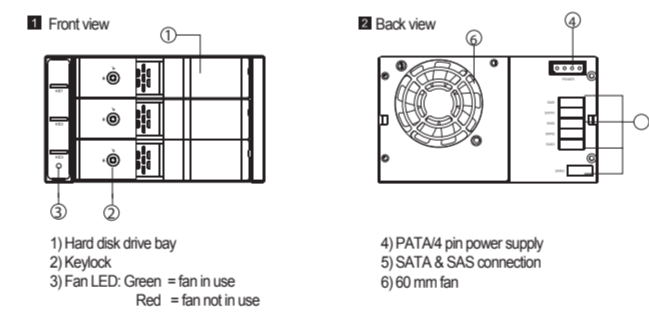
- Windows XP or higher
- Mac OS 10.4 or higher
- Linux 2.4 or higher

### Included in delivery

- 1x 5,25" drive bay rack
- 2x Keys
- 8x Screws
- 1x User manual

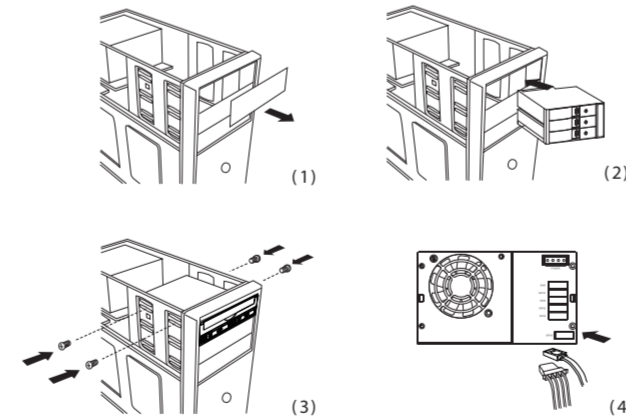


### Product specification



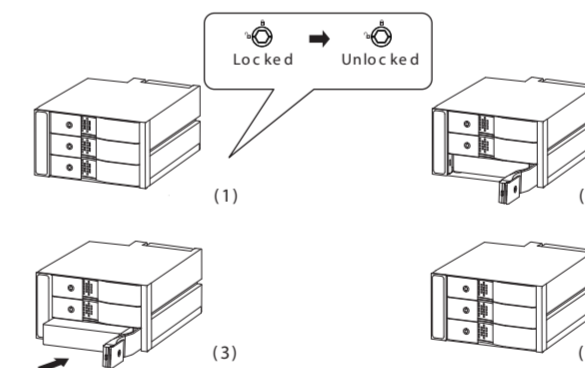
### PC installation

- 1) Remove two stacked 5,25" bezels from the front panel of your computer.
- 2) Insert the 5,25" drive bay rack into the computer case.
- 3) Use eight screws to fix the 5,25" drive bay rack to the computer case.
- 4) Connect the PATA/4 pin connector of the power supply and the SATA/SAS connector of the mainboard to the drive bay rack.



### HDD installation

- 1) Use the key to switch the keylock to position „Unlocked“.
  - 2) Open a drive bay slot.
  - 3) Push a 3,5" HDD into the 5,25" drive bay rack.
  - 4) Close the drive bay slot.
  - 5) Use your operating system to initialize the hard disk drive before usage.
- For further details, please consult the user manual of your operating system.



### Notes & Service

Avoid direct sunlight and a high temperature environment, keep the drive bay far away from fire and related heat sources.

Keep it in dry places, keep it away from corrosiveness causing materials.

We recommend that parents should guide their children using the item, strictly following the notes in this manual.

The product has a two year warranty period from the date of purchase, service issues will be handled by your dealer.

If the drive bay is damaged due to improper operation, the warranty period expires immediately.

Check [www.lc-power.com](http://www.lc-power.com) or contact us by e-mail at: [support@lc-power.com](mailto:support@lc-power.com).

